

## FICHA TÉCNICA - Grúa Powerlift Up 2



La **GRÚA POWERLIFT UP 1** está destinada para la incorporación y/o descenso de pacientes desde una posición de sentado (silla, inodoro, cama, silla de ruedas) a una posición de pie, permitiendo traslados cortos en un ámbito hospitalario, residencial o en domicilios, ya que su diseño y reducido tamaño ofrece una seguridad, funcionabilidad, manejo y fiabilidad sobresalientes.

**Siempre** debe ser manejada por personal cualificado, con **pacientes que tengan cierta movilidad y capacidad de sujeción en las extremidades inferiores**. Por motivos de seguridad el paciente debe llevar, siempre, calzados los pies.

**Nunca** debe ser manejada por el propio paciente.

Los accesorios están diseñados ergonómicamente para adaptarse a las necesidades de cada paciente,

La grúa **POWERLIFT UP 2** está considerada producto sanitario de clase 1 según el Reglamento Europeo 2017/745 de Productos Sanitarios (MDR).

. Por ello está destinada a ser utilizada en seres humanos con fines de tratamiento o alivio de una enfermedad, así como al tratamiento, alivio o compensación de una lesión o una deficiencia.

Normativa de referencia:

- \* **UNE-EN ISO 10535:2007** "Grúas para el traslado de personas con discapacidad. Requisitos y método de ensayo."
- \* **UNE-EN 60601-1** "Equipos electromédicos. Requisitos generales de seguridad básica y funcionamiento."
- \* **UNE-EN 60601-1-2** "Equipos electromédicos. Compatibilidad electromagnética."

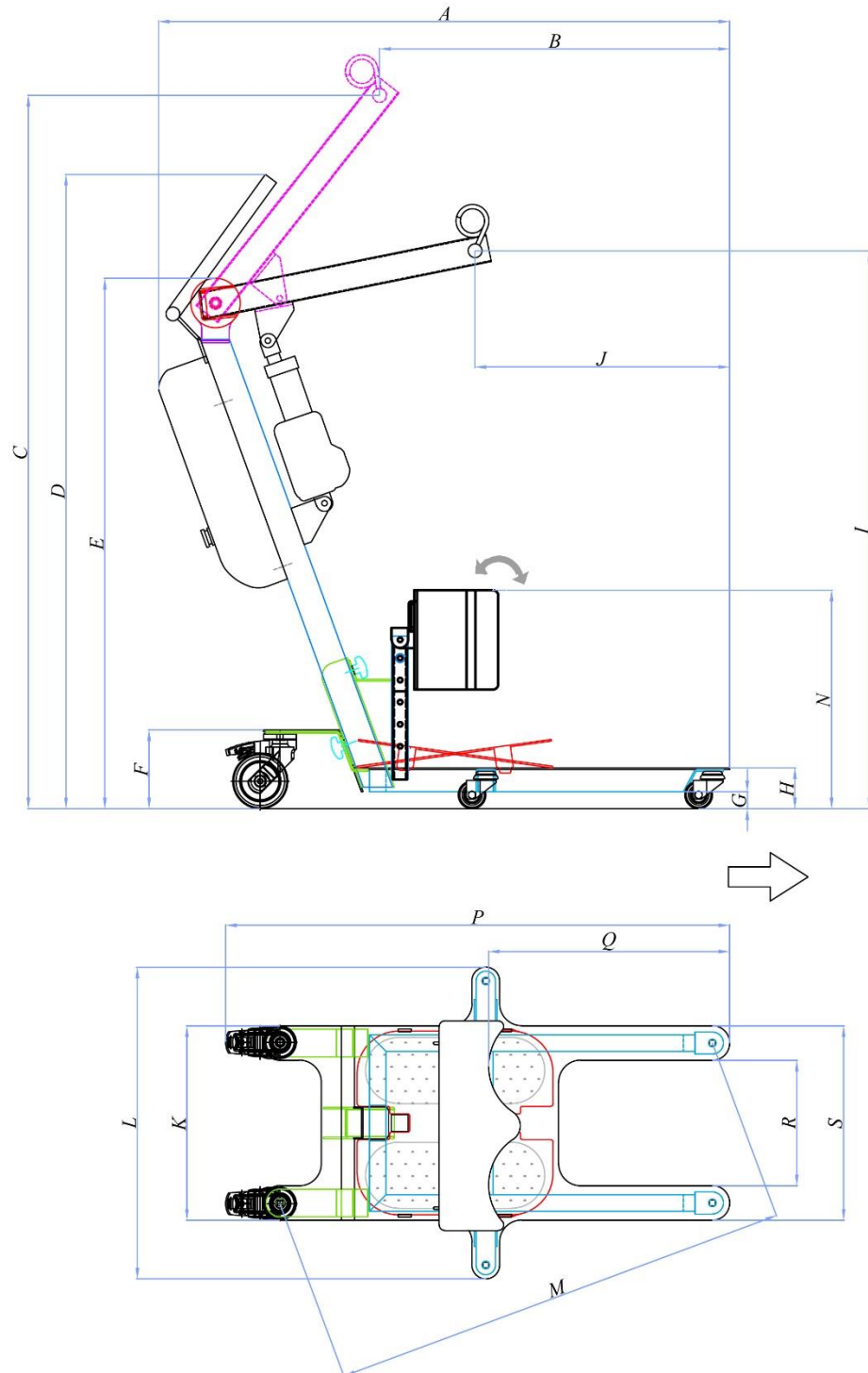
*\*Por motivos de mejora de nuestros productos, Tecni**moem** Care, S.L. se reserva el derecho de cambiar especificaciones técnicas y/o imágenes de nuestros productos sin previo aviso.*

ESPECIFICACIONES TÉCNICAS	
CARGA MÁXIMA (incluido arnés)	160KG
ALTURA	Mínimo 102,5 cm Máximo 138 cm
LARGO	104,5 cm
ESPACIO PARA GIRO SOBRE SI MISMA (diámetro de giro)	89,5cm
PESO DE LA GRÚA	34 Kg
	Conjunto soporte 12 Kg
	Conjunto mástil/brazo 15,4 Kg
	Plataforma reposapiés 4 Kg
	Reposarrodillas 2,6 Kg
FUERZAS DE ACCIONAMIENTO	Dedo <5N Mano/brazo <105N Pie <300N
NIVEL DE RUIDO	<55Dba
Grado de protección de las partes eléctricas	IPX4
VIDA UTIL ESPERADA	11.000 ciclos a carga máx.
Ruedas Ø100mm C/F y ruedas Ø50 dobles	
Estructura de acero recubierta de Epoxy-poliéster	
COMPONENTES ELÉCTRICOS	
Motor lineal de 8000N	
Motor desmontable manualmente	
Mando con cable	
Alarma sonora/luminosa de nivel de batería	
Capacidad de carga de la batería 40 ciclos aprox.	
Aviso acústico cuando la batería está a punto de agotarse. Permite realizar varios ciclos.	
Opción de cargador de batería externo.	
Cuando se pone a cargar se enciende la luz verde.	
Mientras carga las rayas de la batería parpadean, quedando fijas cuanto se ha cargado.	
Mientras se está cargando la batería, la grúa no funciona.	
Cargador integrado con entrada de 100-240V 50-60Hz	
Sistema de control con parada de emergencia	
Elevación y descenso con mando de control (2 botones) o desde Caja de Control (2 flechas)	
COMPONENTES MECANICOS	
Plataforma reposapiés movable	
Reposarrodillas con cinta para sujetar las piernas	
Reposarrodillas regulable en altura y basculante	

DIMENSIONES DE LA GRÚA

- ① Posición más baja y de máximo alcance / Lower position and Maximum range
- ② Posición más alta / Higher position

Cotas en cm.	
A	104.5
B	80
C	138
D	106
E	97.5
F	15
G	4
H	8
I	103.5
J	47.5
K	35
L	56.5
M	84
N	41/57
P	92
Q	48
∅ rueda delantera y lateral	50
∅ rueda trasera	100



ARNÉS incluido en cada grúa, talla M



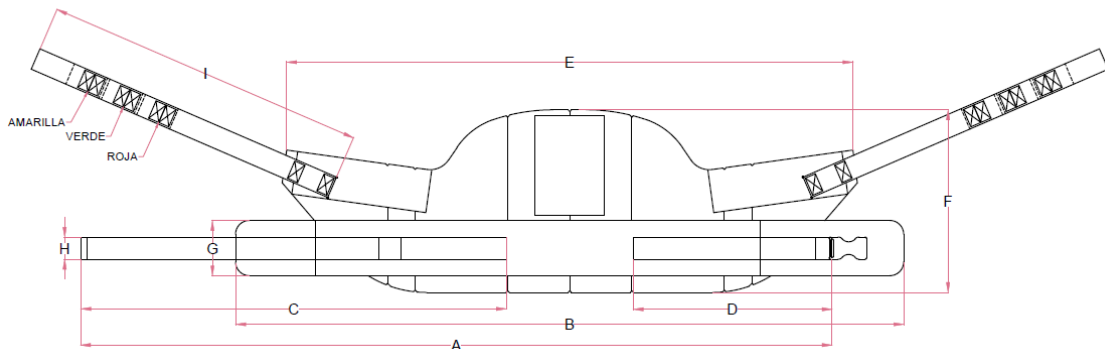
Diseñado para realizar las transferencias con seguridad y comodidad tanto para el paciente como para el personal asistencial. El arnés es adecuado para personas con movilidad de cabeza y sujeción de las piernas.

Confeccionado con tratamiento **Thermy-tex** super-absorbente que anula eficazmente la reproducción de bacterias y la formación de olores.

Transpirable, acolchado con foam, ultraligero, de **secado rápido** y **alta resistencia a la tracción**.

**Regulación en tres alturas y con anclaje de seguridad.**

**DIMENSIONES DEL ARNÉS**



Medidas aprox. (cm)										
	A	B	C	D	E	F	G	H	I	Peso
Talla S	119	114	65	34	98	33	10	4	58.5	800 gr
Talla M	134	140	69	45	98	33	10	4	58.5	850 gr
Talla L	180	169	106	54	98	33	10	4	58.5	900 gr

**S Contorno Máximo 100cm**

**M Contorno Máximo 130cm**

**L Contorno Máximo 160cm**

- No usar nunca con cargas superiores a la carga máxima de la grúa.
- Comprobar que se encuentra en perfectas condiciones antes de usarlo con pacientes.
- Se recomienda usar primero en personas sanas para familiarizarse con él.
- No utilizarlo si presenta signos de rasgado, desgaste o deformación.
- No usar el anclaje final de seguridad de color azul.

**Tecni**moem** Care** desarrolla, fabrica y distribuye camas, somieres, grúas y complementos para uso geriátrico y doméstico.

En un mundo donde la calidad de vida llegando a la edad madura es el bien más valorado, **Tecni**moem** Care** pone todo su esfuerzo en la investigación continua y en el desarrollo de elementos para el descanso que precisan las personas que por problemas físicos, de edad, o simplemente que valoran la ergonomía y la adaptabilidad, eligen nuestros productos.

**Tecni**moem** Care**, en su esfuerzo de innovación, incorpora los mejores materiales del mercado con acabados perfectos que superan todas las normas de calidad y son los que nos diferencian y nos hacen ser elegidos por nuestros clientes.

SNR: ES-MF-000019199  
Según (EU) 2017/745 MDR



### TECNIMOEM CARE, S.L.

CTRA. Logroño-Mendavia Km.5  
31230 VIANA (Navarra) – ESPAÑA  
[tecni\*\*moem\*\*@tecni\*\*moem\*\*.com](mailto:tecni<b>moem</b>@tecni<b>moem</b>.com)

Telf. +34 948 64 62 13  
Fax. +34 948 64 63 80  
[www.tecni\*\*moem\*\*.com](http://www.tecni<b>moem</b>.com)