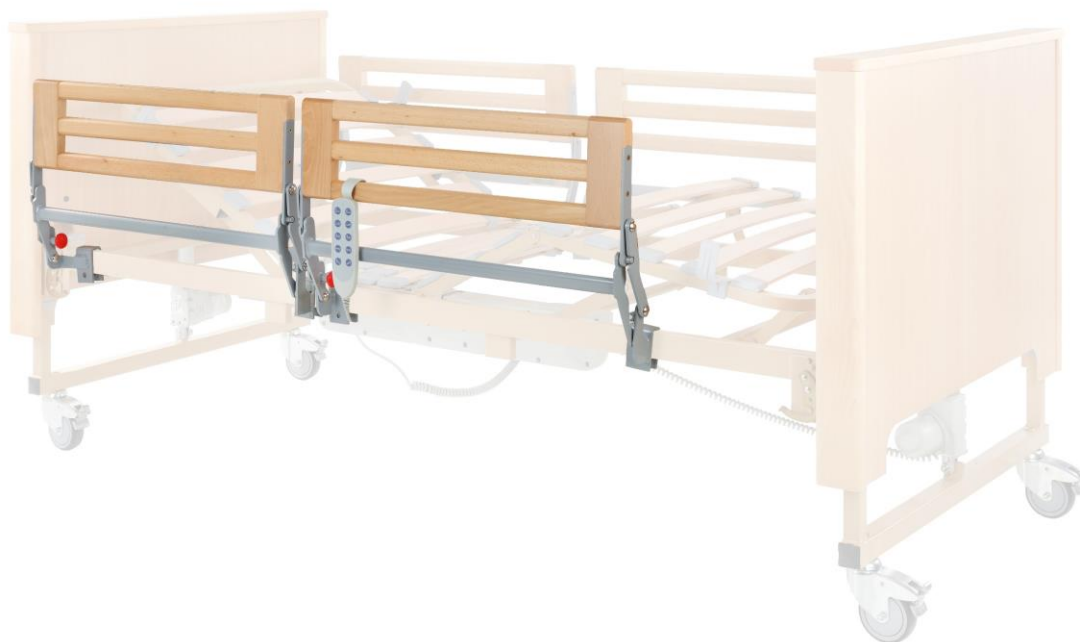


## FICHA TÉCNICA - Barandilla Segmentada Madera



Nuestras barandillas son fáciles de usar y seguras, ya que su sistema de fijación se desliza al abatirlas, y el exclusivo diseño de seguridad evita accidentes y pinzamientos.

*\*Por motivos de mejora de nuestros productos, Tecni**moem** Care se reserva el derecho de cambiar especificaciones técnicas y/o imágenes de nuestros productos sin previo aviso.*

## Barandilla Segmentada Madera

## FICHA TÉCNICA

### Barandilla Segmentada de Madera

Para nuestras camas, el amarre está preparado para el bastidor de 50x20mm.

(Habitual en las camas de Tecniemoem).

#### ESPECIFICACIONES TÉCNICAS

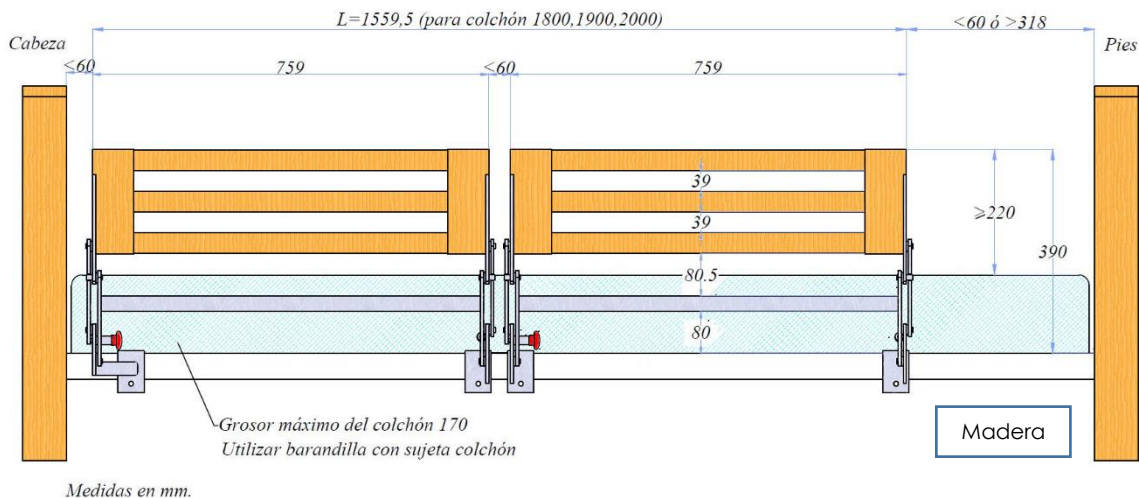
PESO JUEGO	19,6 KG.
Estructura Acero y Madera	
*Opción toda de Acero	
Recubrimiento Pintura Epoxi-Poliéster.	
Sistema de bloqueo automático en su posición elevada	

#### INFORMACION DE ADAPTACIÓN A NORMA DE CAMAS MEDICAS EN 60601-2-52

TECNIMOEM CARE, recomienda colocar las barandillas partidas de la siguiente forma para cumplir con los requisitos establecidos en la norma EN-60601-2-52.

En el montaje deben respetarse las siguientes medidas de seguridad:

- distancia entre la barandilla y la cara interna del cabecero: menor de 60mm.
- distancia entre la barandilla y la cara interna del piecero: menor de 60mm. o mayor de 318mm.
- distancia entre cara superior del colchón y parte superior de la barandilla: mayor o igual a 220mm.
- huecos entre barras, o entre la barra inferior y la base del colchón: menor de 120mm.
- distancia entre barandillas segmentadas elevadas: menor de 60mm o mayor de 318mm.
- longitud de barandilla: superior al 50% de la longitud del somier



\*Para nuestro modelo de cama de Columna Baja (Teide/Aneto), se recomienda elevar y descender la cama, **SIEMPRE**, con las barandillas en posición elevada.

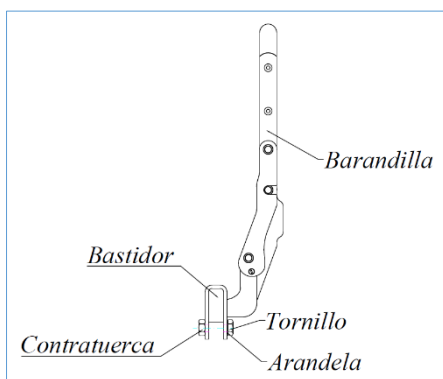
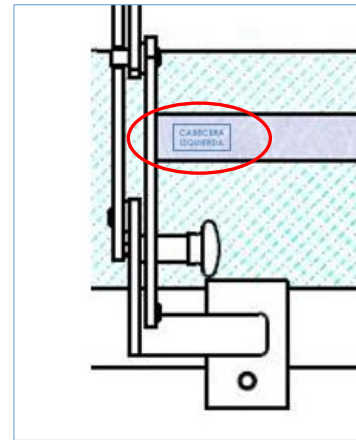
Para evitar posibles caídas de los usuarios y/o atrapamientos en los pies.

### INFORMACIÓN DE MONTAJE

Cada parte de la barandilla es distinta y vienen identificadas con una pegatina para facilitar su colocación. La referencia siempre es, Paciente tumbado en la cama y tirador rojo en la cabecera.

Tenemos:

- CABECERA DERECHA, PIECERA DERECHA (Barandilla derecha)
- CABECERA IZQUIERDA, PIECERA IZQUIERDA (Barandilla izquierda)



Colocar los amarres en forma de "U" en los laterales de la cama, en el bastidor.

Pasar el tornillo hexagonal (entre bastidor y tornillo, colocar la arandela) por los agujeros de los amarres, con la cabeza hacia el exterior de la cama.

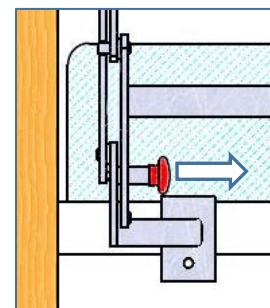
Poner la contratuerca y apretar con llave fija de 17.



Ajustar la barandilla con el tope (tornillo plástico blanco) para evitar que la bandilla se venga hacia afuera.

*\*De fábrica viene ajustado, pero puede ser necesario ajustarlo más, una vez colocada.*

Para plegar la barandilla, se aconseja empujarla suavemente hacia el interior de la cama y después tirar del tirador rojo para plegarla.



"Colchones y/o barandillas incompatibles pueden crear riesgos"

**Tecni**moem** Care** desarrolla, fabrica y distribuye camas, somieres, grúas y complementos para uso geriátrico y doméstico.

En un mundo donde la calidad de vida llegando a la edad madura es el bien más valorado, **Tecni**moem** Care** pone todo su esfuerzo en la investigación continua y en el desarrollo de elementos para el descanso que precisan las personas que, por problemas físicos, de edad, o simplemente que valoran la ergonomía y la adaptabilidad, eligen nuestros productos.

**Tecni**moem** Care**, en su esfuerzo de innovación, incorpora los mejores materiales del mercado con acabados perfectos que superan todas las normas de calidad y son los que nos diferencian y nos hacen ser elegidos por nuestros clientes.

SNR: ES-MF-000019199  
Según (EU) 2017/745 MDR



TECNIMOEM CARE S.L.

CTRA. Logroño-Mendavia Km.5 Telf. +34 948 64 62 13  
31230 VIANA (Navarra) – ESPAÑA Fax. +34 948 64 63 80  
[tecni\*\*moem\*\*@tecni\*\*moem\*\*.com](mailto:tecni<b>moem</b>@tecni<b>moem</b>.com) [www.tecni\*\*moem\*\*.com](http://www.tecni<b>moem</b>.com)